

**Печи отопительные с водяным контуром  
серии «Ермак – Термо АКВА»  
Stoker 120 Aqua-C, 170 Aqua-C, 220 Aqua-C.**

**РУКОВОДСТВО ПО ЭКСПЛУАТАЦИИ**

*Изготовитель оставляет за собой право вносить незначительные изменения в конструкцию изделия, не изменяя функционального назначения, не ухудшая его качество и надёжность - без обновления руководства по эксплуатации.*



Благодарим Вас за доверие к изделию торговой марки **Stoker**®

***ВНИМАТЕЛЬНО** ознакомьтесь с руководством по эксплуатации для изучения принципа работы изделия, требований к его монтажу, правильной эксплуатации и техническому обслуживанию. Без изучения данного руководства монтаж и эксплуатация изделия **ЗАПРЕЩЕНЫ!***



## **ВНИМАНИЕ**

- *Запрещается использовать печь не по назначению, вносить какие-либо изменения в конструкцию изделия – это небезопасно и, в лучшем случае, печь преждевременно выйдет из строя.*
- *Жаропрочная кремнийорганическая краска, которой окрашена печь, приобретает окончательную прочность и стойкость к механическим повреждениям (полимеризуется) только после первого протапливания. До первой топки с окрашенными поверхностями изделия следует обращаться с предельной осторожностью.*
- *Перед началом отопительного сезона дымовая труба и печь должны быть осмотрены. При необходимости дымовую трубу необходимо очистить от сажи, а печь отремонтировать. Запрещается эксплуатация неисправной печи или с неработающей дымовой трубой.*
- *Запрещается поручать надзор за работающей печью лицам, не изучившим данное руководство и малолетним детям, а также оставлять без присмотра топящуюся печь.*
- *Запрещается располагать топливо и горючие материалы ближе 0,5 м от поверхностей печи.*
- *Для розжига и поддержания процесса горения категорически запрещается использовать легковоспламеняющиеся жидкости.*
- *Печь предназначена для работы в режиме длительного горения.*
- *Ни в коем случае не растапливайте холодную печь сразу до высоких температур (покраснения металла). Рекомендуется осуществлять плавный набор температуры в течение одного часа, что достигается регулированием процесса горения.*
- *Следует помнить, что если постоянно нагревать печь высоких температур (покраснения металла), топить углем или торфом, вносить изменения в конструкцию, ее срок службы сокращается.*
- *Осторожно, варочный настил печи нагревается до высокой температуры.*
- *Если возникла необходимость очистки варочной поверхности после ее использования, то ее следует производить после остывания печи.*
- *При расположении расширительного бака в неотапливаемом помещении (чердаке) необходимо принять меры для устранения возможности замерзания воды.*
- *Обратите внимание на правильную организацию дымохода.*
- *Использование шиберы с перекрытием дымового канала более 75% не допускается.*
- *Запрещается чистка дымовой трубы и печи во время топки (при признаках тления) или горения сажи в дымоходах.*
- *Диаметр дымового канала должен быть равен диаметру дымоотводящего патрубка или превышать его.*
- *При использовании в качестве теплоносителя незамерзающей жидкости обязательно используйте специальную жидкость для систем отопления на основе пропиленгликоля (моноэтиленгликоль – яд).*

## 1. НАЗНАЧЕНИЕ

Печь отопительная, с водяным контуром Aqua — предназначена для отопления зданий, сооружений, помещений сложной конфигурации с помощью конвективного нагрева и системы водяного отопления с естественной или принудительной циркуляцией (рабочее давление до 0,2 МПа (2,0 кгс/см<sup>2</sup>)). Печь Aqua относится к нагревательным устройствам работающим на твердом топливе (дрова). Устанавливается в помещениях с временным пребыванием людей, не предназначенных для сна.

**НЕ ДОПУСКАЕТСЯ** установка в помещениях категорий А, Б, В по взрывопожарной безопасности в соответствии с НПБ 105-95. Не предназначена для установки в детских дошкольных, амбулаторно-поликлинических учреждениях и приравненных к ним помещениях.

**Внимание!** *Запрещается использовать печь не по назначению, вносить какие-либо изменения в конструкцию изделия – это небезопасно и, в лучшем случае, печь преждевременно выйдет из строя.*

## 2. ОБЩИЕ СВЕДЕНИЯ

Изделия сертифицированы и отвечают всем требованиям безопасности. Имеют СЕРТИФИКАТ СООТВЕТСТВИЯ системы сертификации Таможенного Союза (ЕАС). Руководство по эксплуатации составлено с учетом требований пожарной безопасности, изложенных в следующих нормативных документах:

- ГОСТ Р 53321-2009;
- Правила противопожарного режима в Российской Федерации;
- СП 7.13130.2013 «Отопление, вентиляция, кондиционирование» требования пожарной безопасности;
- СП 50.13330.2010 «Тепловая защита зданий».

## 3. ОСОБЕННОСТИ КОНСТРУКЦИИ

Stoker Aqua – это универсальный отопительный аппарат, который сочетает в себе скорость нагрева современной металлической печи и эффективность котла.

Логика работы печи Stoker Aqua проста и эффективна:

- быстрый нагрев помещения воздушными потоками за счет направленной конвекции и мягкого инфракрасного излучения;
- инерционный нагрев жидкого теплоносителя (например, антифриз) системы отопления;
- режим длительного горения, обеспечивающий поддержание комфортных условий продолжительное время.

## ПРЕИМУЩЕСТВА

- Система направленной конвекции и мягкого инфракрасного излучения
- Рубашка для нагрева жидкого теплоносителя рабочим давлением до 0,2 МПа (2,0 кгс/см<sup>2</sup>)
- Электрический подогреватель жидкого теплоносителя, ТЭН до 3 кВт(опция)
- Режим длительного горения (до 6 часов)
- Вместительная топка с вертикальным проемом для максимально полной загрузки дровами
- Тонкая регулировка подачи воздуха и процессом горения
- Дверца с жаростойким стеклом SHOTT ROBAX и системой чистое стекло

- Варочная поверхность с конфоркой
- Вместительный зольник-совок для удаления золы, не прекращая процесса горения

Печи изготавливаются с использованием современных технологий раскроя, гибки, сварки и формообразования металла. Применяемые материалы обеспечивают надёжность, экологичность и безопасность.

#### 4. ТЕХНИЧЕСКИЕ ХАРАКТЕРИСТИКИ

Под маркой Stoker предприятием выпускается модельный ряд печей длительного горения с водяным контуром, различных по объему отапливаемого помещения (мощности). Мощность изделия распределяется примерно 40/60 между конвективным нагревом и рубашкой теплоносителя.

Выбор печи имеет первоочередное значение и требует предметной консультации специалиста. Какая модель подойдет в каждом конкретном случае – зависит от объема отапливаемого помещения, его планировки, качества теплоизоляции, климатического района и сезонности использования.

Для начала можно определить модель печи (требуемую мощность) по объему помещения требующего отопления. Для удобства подбора, мощность каждой модели переведена в расчетное значение отапливаемого объема (таблица-1). При соотношении объема отапливаемых помещений с расчетным, не следует забывать о теплопотерях, следует учитывать, что каждый кв. метр не изолированного кирпича, камня, стекла требует дополнительной мощности печи.

Необходимо учитывать мощность необходимую на работу установленных опций. Габаритные и присоединительные размеры приведены в ПРИЛОЖЕНИИ (стр. 23).

Регулировка подачи воздуха на стекло и камеру дожига верхним микрошибером



Регулировка подачи воздуха на колосники нижним микрошибером



**Рисунок - 1.** Регулировка подачи воздуха верхним и нижним микрошиберами

**Таблица-1. Технические характеристики**

Наименование	Модель печи		
	Stoker 120 Aqua-C	Stoker 170 Aqua-C	Stoker 220 Aqua-C
Максимальный объем отапливаемых помещений, до м <sup>3</sup>	120	170	220
-конвективным нагревом, м <sup>3</sup> (м <sup>2</sup> )*	50 (18)	70(26)	90(33)
-системой водяного отопления, м <sup>3</sup> (м <sup>2</sup> )*	70(24)	100(37)	130(48)
Номинальная тепловая мощность печи, Вт**	6	9	12
-конвективного отопления, кВт	3	4,5	6
-водяного отопления, кВт	3	4,5	6
Коэффициент полезного действия, % не менее	80	80	80
Рабочий объем воды в аппарате, л	8	10	12
Рабочая температура воды в печи, °С не более	95	95	95
Рабочее давление воды в печи, МПа (кгс/см <sup>2</sup> ) не более	0,20 (2,0)	0,20 (2,0)	0,20 (2,0)
Глубина топки, мм	380	480	580
Объем топочного пространства, л	38	46	55
Присоединительный диаметр дымохода, мм	115	115	115
Высота дымохода, м, не менее	5	5	6
Разряжение в дымовом канале, Па, не менее	5	5	6
Присоединительная резьба муфт для подвода и отвода воды, и установки ТЭН,	G-1 1/4	G-1 1/4	G-1 1/4
Габаритные размеры аппарата, мм			
-длина	530	640	740
-ширина	400	400	400
-высота	610	610	610
Масса, кг	45	51	57
Варочная поверхность	есть	есть	есть
Вид используемого топлива	дрова	дрова	дрова
Ориентировочный расход топлива (дрова Q <sub>н</sub> <sup>р</sup> =12,5МДж/кг), кг/ч, на номинальной мощности	2,4	3,0	3,9

С – дверка со стеклом;

\*-при высоте потолков 2,7м;

\*\* - номинальная мощность аппарата определена из расчета работы печи на сухих дровах (влажностью 12...20%) в режиме длительного горения, теплопроизводительность аппарата снижается при использовании сырых дров.

## 5. УСТРОЙСТВО ПЕЧИ ОТОПИТЕЛЬНОЙ С ВОДЯНЫМ КОНТУРОМ

Конструкция печи (рисунок-2) обеспечивает нагрев теплоносителей (жидкость, воздух) за счет тепловой энергии, высвобождаемой при сжигании топлива. Температура теплого воздуха и жидкого теплоносителя зависит от интенсивности горения топлива - этот процесс управляется подачей воздуха в топку.

**Грубая регулировка** осуществляется выдвижением (прикрытием) зольника-совка (8) и настройки тяги шибером дымохода (6).

**Тонкая регулировка** подачи воздуха в печь достигается микрошиберами, один встроен в верхнюю часть корпуса печи (7), а второй (9) в зольник-совок.

Для эффективной работы оборудования предусмотрено три режима работы (таблица -2). Подбор оптимальных настроек и режима использования индивидуален для каждого конкретного случая и зависит многих факторов, поэтому приведенные режимы работы являются рекомендованными.

**Таблица-2.** Режимы работы печи

Режимы работы	Микрошибер верхний	Микрошибер нижний	Зольник-совок	Шибер дымохода
Розжиг	+	-	+	+
Номинальный	+	+	-	+/-
Длительного горения	+/-	+/-	-	+/-

“+” - открыто, “-” - закрыто, “+/-” - прикрыто

Основой печи является корпус, представляющий собой сварную конструкцию.

**Дверка с жаростойким стеклом (1)** — герметичная с механизмом надежного запирания и с жаростойким стеклом увеличенного размера, создает эффект камина и позволяет любоваться игрой пламени.

**Топка печи (2)** вместительная и позволяет сформировать объемную закладку дров, тем самым увеличить время работы в режиме длительного горения. Её размер обеспечивает возможность закладки крупно наколотых дров от колосника до аэродинамического выступа.

**Аэродинамический выступ (3)** формирует систему газоходов (4) и рубашку теплоносителя большой площади в зоне максимальной температуры пламени.

**Трубчатый электронагреватель (опция) (5)** — монтируется в водяную рубашку аэродинамического выступа и предназначен для поддержания номинальной температуры жидкого теплоносителя.

**Шибер (6)** — позволяет регулировать разрежение в камере сгорания печи и размещен в съемном патрубке дымохода (11), предназначенного для отвода уходящих газов.

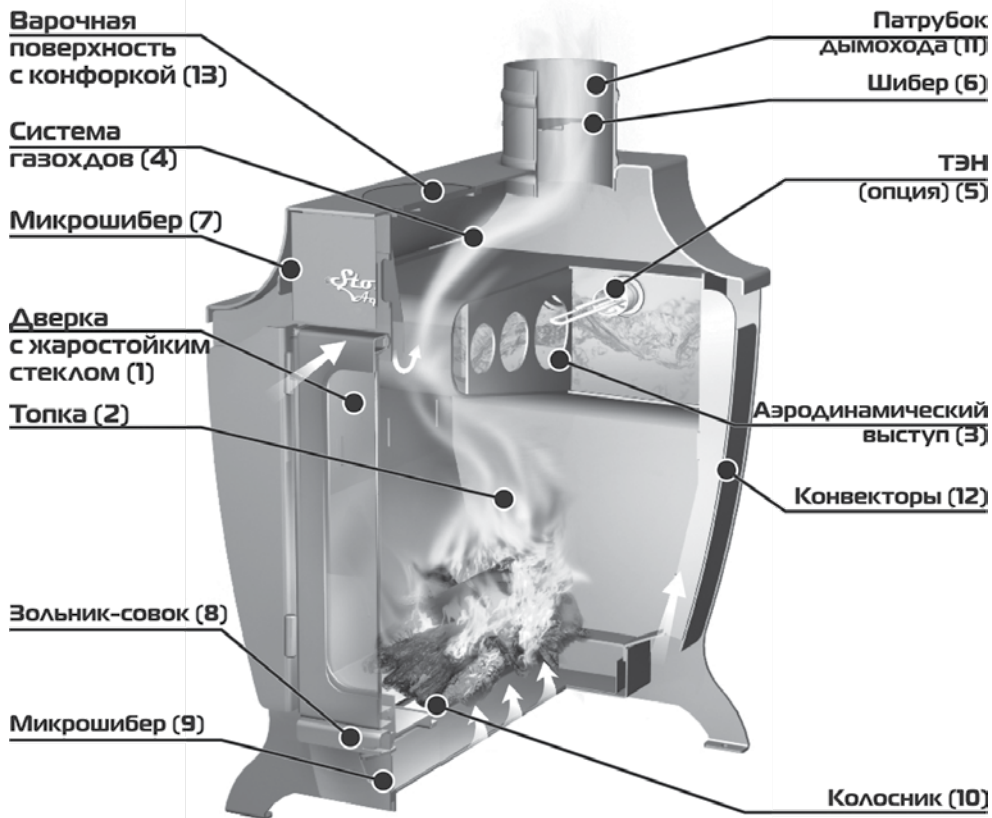
**Микрошибер (7)** встроены в корпус печи, необходим для подачи воздуха в верхнюю зону загрузочной дверцы и обеспечивает чистоту стекла.

**Зольник-совок (8) с микрошибером** — позволяет удалять золу, просыпавшуюся через щели колосника (10) и регулировать подачу воздуха в камеру сгорания. Встроенный в него микрошибер (9) осуществляет тонкую регулировку подачи воздуха в режиме длительного горения.

**Колосник (10)** имеет функцию зольной защиты формирует создание высокотемпературного пламени в режиме розжига и обеспечивает равномерное горение дров.

**Конвекторы (12)** образуют систему направленной конвекции теплого воздуха с увеличенной теплоотдачей, быстрым нагревом и защитой от инфракрасного излучения.

**Варочная поверхность с конфоркой (13)** — предназначена для приготовления и разогрева пищи.



**Рисунок-2.** Печь отопительная с водяным контуром

## 6. УСТАНОВКА

### 6.1 Подготовка к использованию

Освободите печь от упаковки, удалите все этикетки и наклейки, поправьте колосник и зольник-совок. Внимательно осмотрите изделие на целостность сварных швов.

***Внимание!** Жаропрочная кремнийорганическая краска, которой окрашена печь, приобретает окончательную прочность и стойкость к механическим повреждениям (полимеризуется) только после первого протапливания. До первой топки с окрашенными поверхностями изделия следует обращаться с предельной осторожностью.*

При первом протапливании печи промышленные масла, нанесенные на металл, и легкие летучие компоненты кремнийорганической краски могут выделять дым и запах, который в дальнейшем не проявляется. Поэтому первую топку печи рекомендуется производить на свежем воздухе (соблюдая меры пожарной безопасности, расстояния до жилых и хозяйственных построек не менее 15 м), установив временный дымоход с искроуловителем на высоту не менее 2 м.

Первое протапливание (растопка печи – см. раздел эксплуатация) осуществляется продолжительностью 30 минут при средней загрузке топливника и частично выдвинутом зольнике и открытом шибере.

Допускается осуществлять первую затопку на полностью смонтированной печи. В данном случае необходимо полностью открыть все двери, окна притока и вытяжки, добиваясь непрерывного проветривания помещения.

## 6.2 Установка печи

При установке отопительных аппаратов должны выполняться требования пожарной безопасности, изложенные в СНиП 2.04.05-91, ГОСТ Р 53321-2009, ГОСТ 9817-82, а также в альбомах типовых конструкций печей и заводских инструкциях (см. рисунок - 3).

Печь устанавливают горизонтально на неподвижное и прочное огнестойкое основание (фундамент). Наиболее подходящим основанием является бетон, допускается основание выполненное кладкой кирпича на деревянный пол глинопесчаным раствором, толщиной **не менее 60 мм** (¼ кирпича). Размеры фундамента (основания) должны быть больше габаритов печи на **250 мм** со всех сторон.

Для кладки оснований, разделок и защитных конструкций применяется кирпич полнотелый, керамический (красный), высшего качества, нормального обжига, без трещин и посторонних примесей марки не ниже М100. **Запрещается применять** кирпич пережженный или недожженный, пустотелый, облегченный, а также силикатный.

Расстояния от печи до стен из сгораемых материалов (или других конструкций из возгораемых материалов):

- за печью, не менее - 350 мм;
- в стороны от печи, не менее – 500 мм;
- над печкой, не менее – 1200 мм;
- перед топочной дверцей, не менее – 1250 мм.

Безопасные расстояния с боков и за печью могут быть уменьшены на 50%, используя защитные преграды. Защитная преграда может быть выполнена из стального листа по базальтовому листу толщиной **не менее 10 мм** (или другому несгораемому теплоизоляционному материалу). Для стен защитная преграда может быть выполнена кирпичной кладкой толщиной **120 мм** (1/2 кирпича) с воздушным зазором **не менее 30 мм** до изолируемой сгораемой поверхности (для обеспечения вентиляции), на высоту печи.

При установке в печи ТЭН расстояние от задней стенки аппарата, на которой он монтируется, до стены должно быть не менее 350 мм. Это необходимо для монтажа, обслуживания и демонтажа ТЭН.



### 6.3 Монтаж дымовой трубы

Необходимо обратить внимание на правильную организацию дымохода (см. рисунок-3).

Соединение печи с основным дымоходом необходимо выполнять с применением тройника, обеспечивающего возможность чистки дымохода и удаления продуктов горения при обслуживании. Глубина кармана нижней части дымового канала должна быть не менее 250 мм.

***Внимание!** Использование модуля трубы или тройника с прочистным отверстием значительно сократит трудоемкость операций по чистке основного дымохода. Диаметр дымового канала должен быть равен диаметру дымоотводящего патрубка или превышать его.*

Рекомендуется использовать модульные тонкостенные дымовые трубы из нержавеющей стали толщиной **0,5 мм**. Соединение патрубка печи с основной частью дымохода осуществляется стальной трубой толщиной **не менее 1мм** и длиной **не менее 0,5 м** (первый модуль дымовой трубы). Стыки дымовых труб уплотняются термостойким герметикам (или другим несгораемым теплоизоляционным материалом - базальтовая вата и т.п.) и стягиваются стальными хомутами.

Участок трубы, расположенный в зоне минусовых температур (чердачное помещение и т.п.), во избежание образования конденсата, рекомендуется теплоизолировать. Идеальным решением теплоизоляции дымовой трубы является применение готовых модулей изолированных труб (сэндвич).

Если помещение оборудовано фундаментальным дымовым каналом, то печь необходимо расположить как можно ближе к этому каналу, соблюдая безопасные расстояния до сгораемых материалов. Соединение патрубка печи с фундаментальным дымовым каналом осуществляется стальными трубами толщиной **не менее 1 мм**.

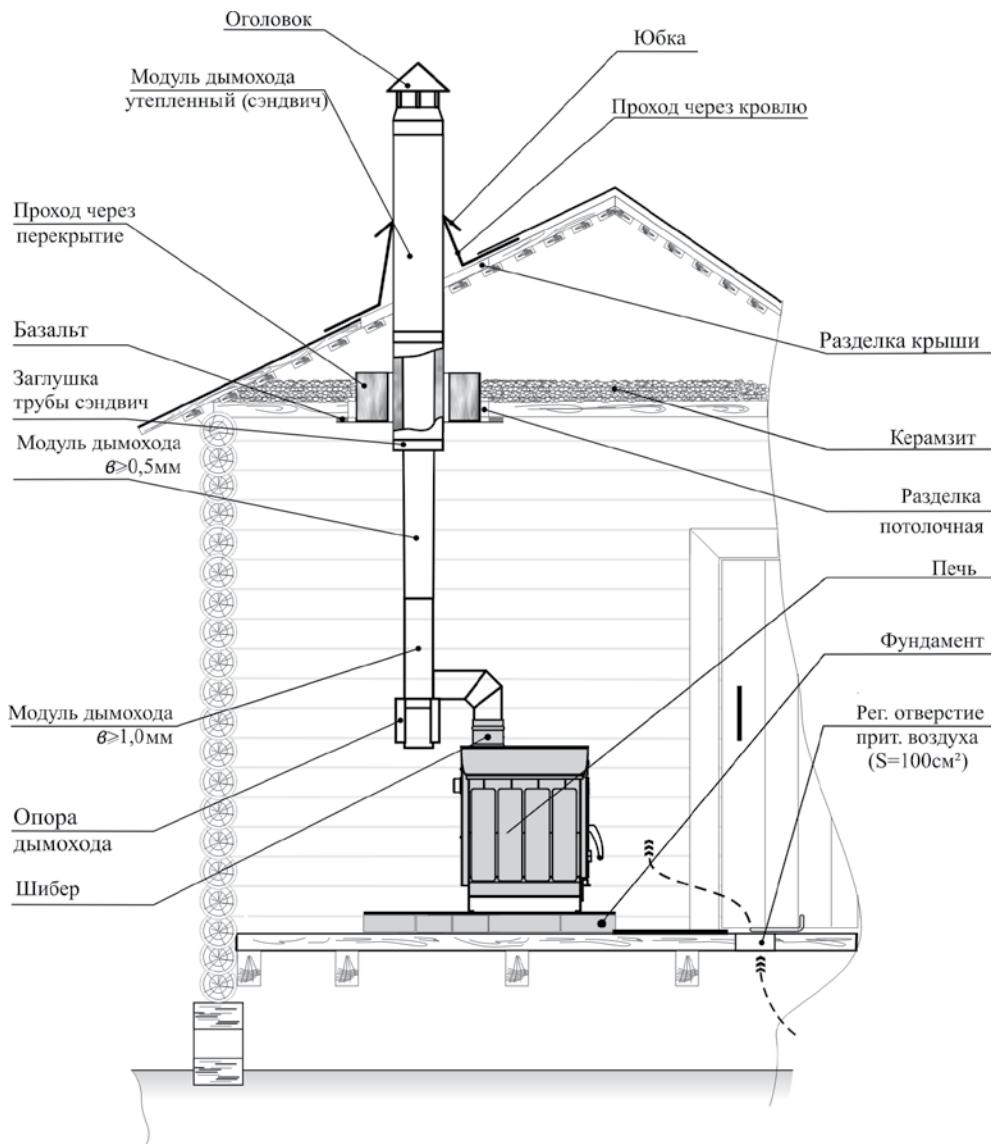
Дымовая труба должна иметь минимальное количество стыков. Дымоход необходимо устраивать вертикально без уступов и уменьшения сечения. Допускается принимать отклонение труб под углом до 90° к вертикали и с отклонением по горизонтали не более 1,0м.

Дымовой канал высотой более 6м или имеющий отклонение от вертикали на угол более 30° должен быть обеспечен прочистными устройствами, плотно закрываемыми в рабочем состоянии.

***Внимание!** Использование шиберов с перекрытием дымового канала более 75% не допускается.*

Высоту дымовых труб, считая от колосниковой решетки до устья трубы (место выхода продуктов горения из дымохода), следует принимать не менее 5м. Возвышение дымовых труб (рисунок-4) следует принимать:

- не менее 500мм - над плоской кровлей;
- не менее 500мм - над коньком кровли при расположении трубы на расстоянии до 1,5м от конька;
- не ниже конька кровли при расположении дымовой трубы на расстоянии от 1,5 до 3м от конька;



\*в – соответствует толщине модуля дымохода

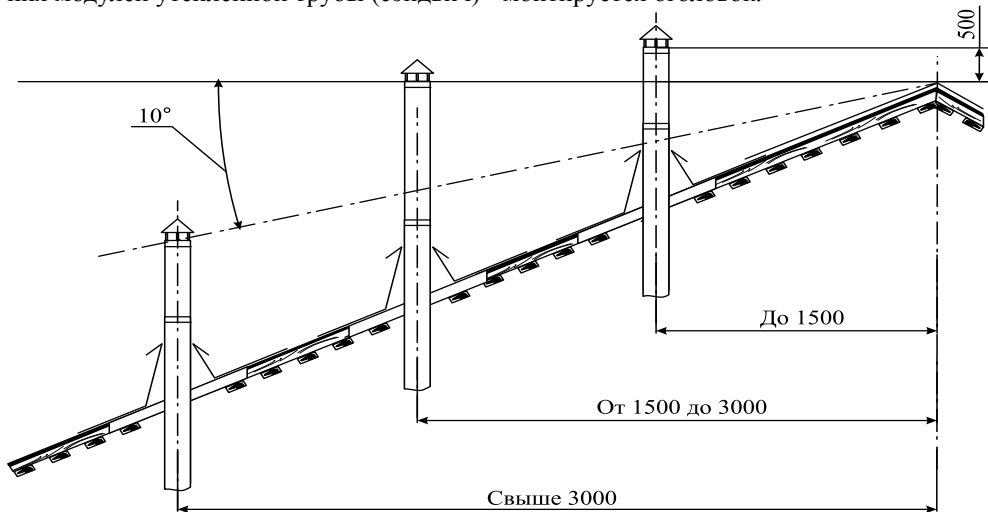
**Рисунок-3.** Установка печи отопительной с водяным контуром.

- не ниже линии, проведенной от конька вниз под углом  $10^\circ$  к горизонту, при расположении дымовой трубы на расстоянии более 3м от конька.

Дополнительное возвышение дымовых труб на 500 мм необходимо предусматривать:

- выше верхней точки здания, пристроенного к отапливаемому помещению;
- выше верхней плоскости ветровой тени более высокого рядом стоящего здания или сооружения.

При монтаже дымовой трубы в зданиях с кровлями из горючих материалов необходимо устраивать искроуловитель из металлической сетки с отверстиями не более  $5 \times 5$  мм. На устье стальных дымоходов устанавливается зонтик, а в случае использования модулей утепленной трубы (сэндвич) - монтируется оголовок.



**Рисунок-4.** Возвышение дымовых труб.

**Внимание!** В случае установки толстостенной металлической дымовой трубы большой массы, необходимо разгрузить печь от ее веса. При этом следует учесть, что использование толстостенных массивных труб приводит к интенсивному образованию конденсата и отложений сажи на внутренних стенках трубы, что является следствием более продолжительного прогрева ее стенок.

Конструкции здания, кровли, выполненные из горючих материалов и примыкающие к дымоходу (проход через перекрытие, через стену или через кровлю) следует защищать от возгорания.

Размеры разделки с учетом толщины стенок трубы (от внутренней поверхности трубы) следует принимать не менее 500 мм - для незащищенных дымоходов и не менее 380 мм - для защищенных.

Свободное пространство между дымовой трубой и конструкциями кровли следует перекрывать фартуком, проходом из кровельной стали (конус) или силикона (MASTER FLASH).

Разделка перекрытия (потолок) с применением специального прохода не вызывает никаких трудностей. Зазоры между потолочным перекрытием и дымоходом следует заполнить негорючими материалами (керамзит, шлак, базальтовая вата и т.п.).

**Внимание!** *Опира́ть или жестко соединять разделки с конструкцией дымохода недопустимо, а уплотнение осуществлять с помощью асбестового шнура. Категорически запрещается выполнять неразборными соединения печи с дымоходом или иными конструктивными элементами.*

#### 6.4 Установка трубчатого электронагревателя (ТЭН)

Для поддержания минимальной температуры теплоносителя в системе отопления в печь можно установить трубчатый электронагреватель (ТЭН), мощностью до 3 кВт.

##### **Внимание!**

• *Рекомендуется устанавливать ТЭН для нагрева воды и других не агрессивных жидкостей, с резьбовым штуцером G-1 ¼" и длиной до 290 мм. Самым распространенным и подходящим является ТЭН от водонагревателя ARISTON марки RDT или RCT.*

• *При выборе мощности электронагревателя обязательно проконсультируйтесь со специалистом. Обратите внимание на возможность подключения ТЭН к существующей электропроводке.*

Установка электронагревателя осуществляется в верхний резьбовой фланец на задней стенке печи (рисунок-5). Демонтируйте заглушку из фланца и, уплотнив резьбовое соединение ТЭН, закрутите его. Для удобства монтажа ТЭН п.2 демонтируйте задний кожух печи п.4 выкрутив два винта-самореза. Установка электронагревателя возможна в любой верхний резьбовой фланец п.1 (во второй подключается подающий контур системы отопления). Заземлите аппарат, закрепив провод к болту заземления находящемуся на задней ножке печи п.3.

##### **Внимание!**

• *Подключение трубчатого электронагревателя осуществляется согласно инструкции на прибор и действующих правил электробезопасности.*

• *При установке ТЭН в печи, ее необходимо обязательно заземлить.*

Управление нагревом теплоносителя осуществляется согласно инструкции на электронагреватель и зависит от конкретной модели ТЭН.

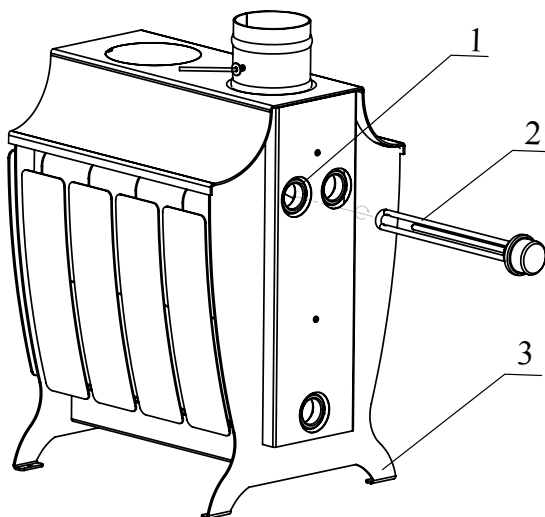


Рисунок-5. Установка ТЭН.

## 6.5 Система отопления с жидким теплоносителем

### 6.5.1 Общие правила

Отопительная печь с водяным контуром подключается к системе водяного отопления с естественной или принудительной циркуляцией. Водяной контур печи рассчитан для работы с давлением до 0,2 МПа (2,0 кгс/см<sup>2</sup> или 2,0 бар). В качестве теплоносителя можно использовать воду или другие жидкости специально предназначенные для систем отопления.



**Важно!** Водяная рубашка печи проверяется на герметичность сварных швов давлением 0,2 МПа (2,0 кгс/см<sup>2</sup> или 2,0 бар) жидкостью для систем отопления на основе пропиленгликоля.

Количество секций (ребер) системы отопления подбирается индивидуально к каждой печи и зависит от мощности водяного контура, а так же от теплопередающей способности выбранной модели радиатора.

*Например.* Ориентировочное количество секций батарей отопления в пересчете на чугунные типа МС-140-500-0,9 по ГОСТ 8690-94 для печи Aqua 120 составляет:

$$X \text{ секций} = \frac{3 \text{ кВт (мощность водяного контура печи)}}{0,14 \frac{\text{кВт}}{\text{секция}} \text{ (мощность секции радиатора)}} = 22 \text{ секций}$$

**Внимание!** Пример расчета количества секций батарей является ориентировочным и не является рекомендацией. За предметной консультацией по расчету системы отопления необходимо обратиться к специалисту.

Обслуживание системы отопления в процессе эксплуатации сводится к поддержанию необходимого уровня жидкости в расширительном баке и контролю за герметичностью соединений трубопроводов.

**Внимание!** Не допускается кипение теплоносителя в печи и отопительной системе, что регулируется режимом топки и подбором теплоотдачи системы отопления. Температура воды на выходе не должна превышать 95°C.

В зимнее время, во избежание повреждения печи и системы отопления следует принять меры не допускающие замерзания теплоносителя (например – если Вы используете воду, в качестве теплоносителя, то ее необходимо слить).

Перед монтажом системы отопления необходимо проконсультироваться у специалиста, это сэкономит Ваше время и поможет избежать ошибок. Печь Stoker Aqua работает совместно с системой отопления и от того как она смонтирована зависит ее безопасная работа.

Монтаж, как правило, проводят металлическими, металлопластиковыми или пропиленовыми трубами. Используются все виды соединений (сварка, пайка, резьбовое соединение и т.д.) без применения соединительных устройств (фурнитуры) дающих заужения сечения трубопроводов. В качестве уплотнительного материала можно использовать лен, ленту ФУМ, специальные герметики и т.д.

Подключение системы отопления к водяному контуру печи осуществляется согласно рисунка-5. Подающий трубопровод п.1 подключается к верхнему (любой свободный) резьбовому фланцу, а обратный п.5 к нижнему.

На рисунке-6,7 представлены рекомендованные схемы систем отопления.

Вертикальная подающая труба (Ду 32) прокладывается строго по отвесу на расстоянии от стены не менее 10÷15 мм. После верхнего (выходного) патрубка водяной рубашки необходимо сразу направить водяной поток вверх, не допуская горизонтальных участков, это создаст устойчивую циркуляцию. Высота трубы от патрубка до горизонтального верхнего участка должна быть не менее 1,7÷1,8 м (участок разгона) и не более 10 м. По возможности на нее должна быть наложена теплоизоляция.

Горизонтальные трубы (Ду 32) прокладываются с уклоном по направлению движения воды, не менее 10 мм на один метр длины трубы, без перегибов и петель. Длина горизонтальных участков трубопроводов не должна превышать 10 м.

Количество изгибов должно быть минимальным, а радиус изгиба должен быть не менее 2х наружных диаметров трубы. Горизонтальные подающие трубы прокладываются на расстоянии от стены не менее 10÷15 мм.

В местах прохода труб через конструкции (стена, потолок и т.д.) необходимо их прокладывать в металлических гильзах и изолировать теплоизоляционным материалом с рабочей температурой не ниже 200 °С. Температура наружной части теплоизоляции не должна превышать 40 °С.

Трубопроводы подвода и отвода теплоносителя к радиаторам выполняются с условным проходом не менее 20 мм.

Для удобства контроля температуры на выходной трубе из аппарата установите биметаллический термометр 0÷120°С по ГОСТ 2823-73.

Объем расширительного бака выбирается в пределах 8÷12% от объема системы отопления (включая водяной контур аппарата).

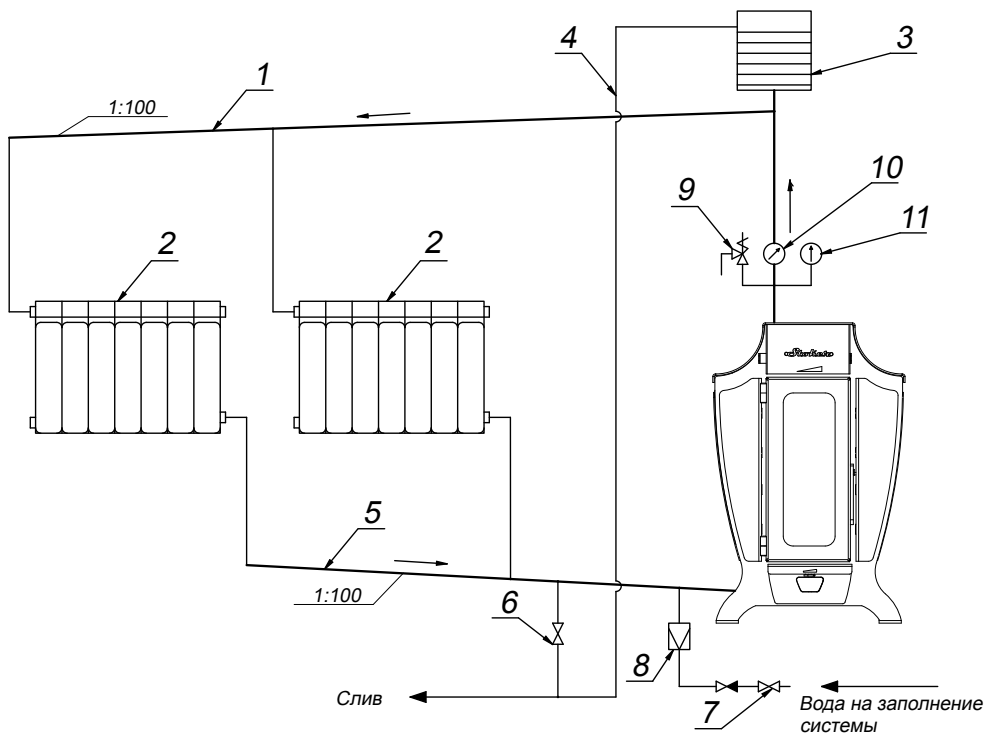
**Внимание!** На подающем стояке, между аппаратом и запорной арматурой (со стороны печи) обязательно должен быть установлен предохранительный клапан рассчитанный на давление не более 0,20 МПа (2,0 кгс/см<sup>2</sup> или 2,0 бар), для исключения повреждения (разрыв) водяного контура аппарата и системы отопления.

Для контроля давления в системе отопления на подающем трубопроводе необходимо установить манометр с пределом измерения 0÷0,4 МПа кгс/см<sup>2</sup> (0÷4 кгс/см<sup>2</sup> или 0÷4 бар).

### **6.5.2 Монтаж системы отопления с естественной циркуляцией теплоносителя**

Схема отопления с естественной циркуляцией теплоносителя самая простая, в ней отсутствует автоматика, насосы и другие элементы, работающие от электросети. В основном такую схему применяют в тех районах, где часто возникают перебои с электропитанием.

Рекомендованная схема системы отопления с естественной циркуляцией теплоносителя малоэтажного строения изображена на рисунке-6



- |  |  |
|--|--|
| 1. Труба на подающем трубопроводе Ду 32; | 7. Вентиль холодной воды на заполнение системы;            |
| 2. Отопительная батарея;                 | 8. Редукционный и обратный клапана для заполнения системы; |
| 3. Расширительный бак;                   | 9. Предохранительный клапан;                               |
| 4. Труба перелива;                       | 10. Термометр;   |
| 5. Труба на обратном трубопроводе Ду 32; | 11. Манометр.  |
| 6. Вентиль слива;                        |  |

**Рисунок-6.** Схема системы отопления с естественной циркуляцией теплоносителя.

Открытый расширительный бак устанавливается на подающей трубе в наиболее высокой точке. В этом случае он еще выполняет функцию воздухоотводчика.

**Внимание!** Располагая расширительный бак в холодном помещении (чердак и т.п.) необходимо принять меры для устранения возможности замерзания теплоносителя.

### **6.5.3 Монтаж системы отопления с принудительной циркуляцией теплоносителя**

В системе отопления с принудительной циркуляцией теплоносителя устанавливают специальный насос, который с постоянной скоростью циркулирует жидкость по всей системе отопления. Такая схема удобная, комфортная и эффективная, а так же имеет высокие показатели КПД.

Рекомендованная схема системы отопления с принудительной циркуляцией теплоносителя малоэтажного строения изображена на рисунке-7. Данная система отопления может работать в двух режимах: с естественной или принудительной циркуляцией теплоносителя. В случае непредвиденных ситуаций: отсутствие электропитания, чистка фильтра или ремонт насоса необходимо открыть вентиль байпаса п.12. В этой ситуации отопление сохраняет работоспособность на естественной циркуляции.

Расширительный бак, с переливной трубой, монтируется выше подающего трубопровода и подключается к обратному трубопроводу системы отопления только перед циркуляционным насосом. На подающем трубопроводе, в наиболее высокой части системы отопления, необходимо установить автоматический воздухоотводчик п.16 и трубу Ду 15 с вентилем п.17 для периодического удаления воздуха из системы (заполнение системы теплоносителем, слив его и т.д.).

**Внимание!** *Располагая расширительный бак в холодном помещении (чердак и т.п.) необходимо принять меры для устранения возможности замерзания теплоносителя.*

Установка насоса п.14 всегда производится на обратном трубопроводе, недалеко от печи, в той части системы отопления, где температура воды наиболее низкая. Саму врезку желательно делать в одной горизонтальной плоскости с обратным трубопроводом, чтобы воздух при заполнении системы отопления, полностью удалился. Вентиль байпаса п.12 выбирается равным диаметру условного прохода обратного трубопровода (Ду 32). Диаметр условного прохода обводной линии циркуляционного насоса, отключающих вентилей п.13 и фильтра п.15, зависит присоединительных диаметров выбранного насоса. Обязательно установите перед насосом фильтр.

### **6.5.4 Подготовка печи и системы отопления к эксплуатации**

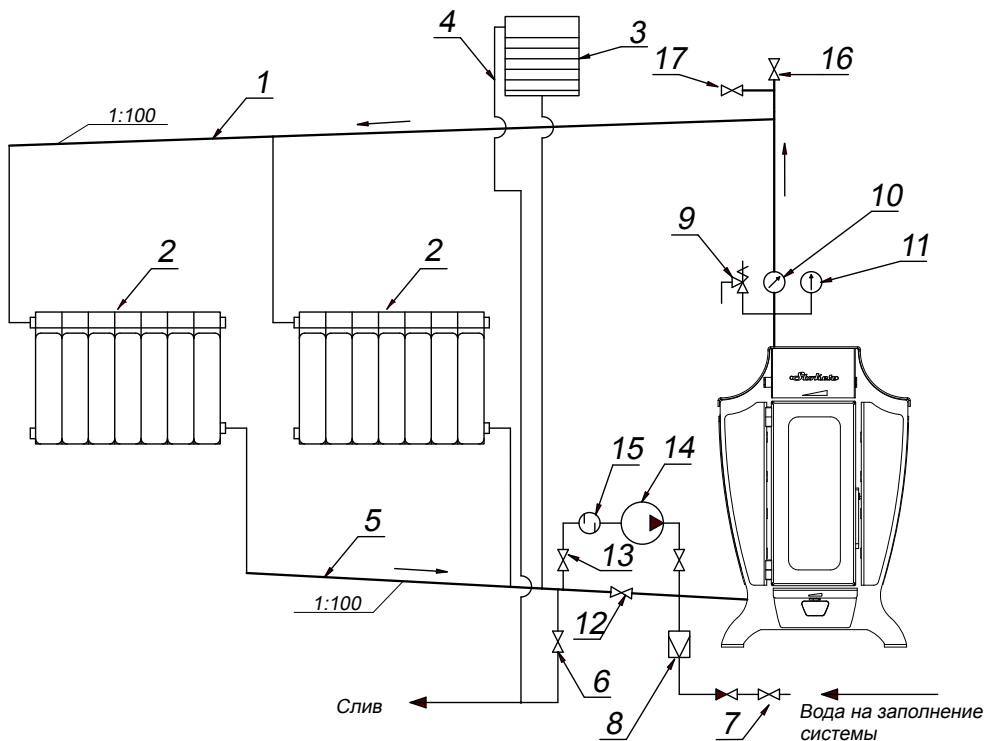
Для функционирования системы отопления ее необходимо заполнить жидким теплоносителем.

**Внимание!** *Рекомендуется использовать специальную незамерзающую жидкость для систем отопления.*

Заполнение системы осуществляется:

- заливом (вода, специальная жидкость для систем отопления) через расширительный бак;
- или через систему центрального водоснабжения. В связи с тем, что система центрального водоснабжения имеет давление воды до 6 кгс/см<sup>2</sup>, то необходимо заполнять систему отопления через понижающий редуктор обеспечивающий подачу воды под давлением не более 0,1МПа (1кгс/см<sup>2</sup> или 1 бар).





- |  |                                     |
|--|-------------------------------------|
| 1. Труба на подающем трубопроводе Ду 32;                   | 9. Предохранительный клапан;        |
| 2. Отопительная батарея;                                   | 10. Термометр;                      |
| 3. Расширительный бак;                                     | 11. Манометр;                       |
| 4. Труба перелива;   | 12. Вентиль байпаса;                |
| 5. Труба на обратном трубопроводе Ду 32;                   | 13. Отключающие вентили;            |
| 6. Вентиль слива;  | 14. Циркуляционный насос;           |
| 7. Вентиль холодной воды на заполнение системы;            | 15. Сетчатый фильтр;                |
| 8. Редукционный и обратный клапана для заполнения системы; | 16. Автоматический воздухоотводчик; |
|  | 17. Труба Ду 15 с вентилем.         |

**Рисунок-7.** Схема системы отопления с циркуляционным насосом и расширительным баком.

Следует обеспечить полное заполнение системы жидкостью без воздушных пробок, обеспечивая наличие жидкости теплоносителя в расширительном баке не менее 1/3 его объема.

Возможно подключение печи к закрытой системе отопления с давлением теплоносителя не более 0,20 МПа (2,0 кгс/см<sup>2</sup> или 2,0 бар). В данном случае необходимо воспользоваться любой подходящей схемой с применением расширительного бака мембранного типа.

Проверить герметичность соединений системы путем внешнего осмотра.

## 7. ЭКСПЛУАТАЦИЯ

Приходя в холодное помещение и растопив печь в интенсивном режиме, Вы через некоторое время получите требуемую температуру. Затем закладываете полную топку крупно наколотых дров и переводите печь в режим длительного горения.

**Внимание!** *Растапливать и топить печь, а так же включать ТЭН при отсутствии воды в печи и системе отопления категорически запрещено.*

**Растопка печи.** Перед растопкой печи необходимо убедиться в герметичности соединений дымохода и наличии тяги. Для проверки тяги необходимо к открытой дверце топки поднести зажженную свечу (шибер дымоотводящего патрубка открыт). Отклонение пламени свечи в сторону топки свидетельствует о наличии тяги. Заложите в топку дрова. Размеры дров должны обеспечивать их продольную укладку с зазорами для движения огня и дыма.

В печах в качестве топлива используются крупно наколотые, *сухие дрова различных сортов древесины*. Мокрые и подгнившие дрова плохо греют и не позволяют добиться желаемого микроклимата в помещении.

Разожгите огонь в топке. При разжигании огня шибер дымохода должен быть открыт, а зольник-совок выдвинут. Шибер, в патрубке дымохода, во время процесса разогрева печи закрывать нельзя – *опасность отравления угарным газом!*

*Запрещается использовать в качестве топлива: уголь, торфобрикеты, пропитанные дрова, пластик, покрытый пластиком картон и т.п.* - в связи с очень высокой температурой горения и значительным содержанием вредных веществ в дымовых газах.

### **Внимание!**

- *Печь предназначена для работы только в режиме длительного горения. При этом теплопроизводительность печи уменьшается до 50% от максимальной. Не допускайте разогрева теплоотдающих поверхностей печи до высоких температур (покраснения металла).*

- *Варочный настил нагревается до высокой температуры.*

- *Для розжига и поддержания процесса горения категорически запрещается использовать легко воспламеняющиеся жидкости.*

**Набор температуры.** Для обеспечения режима набора температуры закройте дверку топки, а заслонку шибера и зольник оставьте открытыми. В данном режиме возможен

кратковременный перегрев топки и системы дымоходов. Для появления устойчивой тяги после растапливания требуется некоторое время. Поэтому при открытии дверцы недавно растопленной печи, возможен незначительный выход дыма в помещение.

**Внимание!** Ни в коем случае не растапливайте холодную печь сразу до высоких температур (появления участков покраснения металла). Рекомендуется осуществлять плавный набор температуры в течение 60 минут, что достигается регулированием процесса горения.

Регулирование процесса горения осуществляется положением зольника и шиберов дымохода. В режиме набора температуры возможно потребуется включение системы «чистое стекло». Для того, чтобы стекло двери оставалось чистым, а сажевый налет выгорел необходимо подать воздух через верхний и нижний микрошибера.

**Режим длительного горения.** Разогрев печь (примерно 30..60 минут) и получив требуемый микроклимат в помещении, необходимо обеспечить поддержание комфортных условий. Для этого необходимо отрегулировать процесс горения дров в топке, переведя печь в режим длительного горения. Продолжительность работы печи в режиме длительного горения не постоянна и зависит от множества факторов.

Доложив в топку крупно наколотые дрова, закройте дверку топливника и дайте им разгореться. Режим поддержания комфортных условий достигается путем закрытия зольника и регулировкой подачи воздуха в зоны горения. В данном случае этот процесс осуществляется микрошиберами системы «чистое стекло». Также необходимо прикрыть встроенный шибер дымоотводящего патрубка, обеспечивая устойчивую тягу и не допуская выхода дыма (дымления) в помещение.

**Внимание!** Опасность угара. Величина прикрытия шиберов определяется опытным путём. Не допускайте появления обратной тяги. При недостаточной тяге, дым может выходить в помещение.

*Запрещается использовать воду из системы для бытовых нужд.*

В зависимости от времени, температурных условий и прочее, может оказаться необходимым добавить дрова в топку второй раз. Перед повторной закладкой, на 1..2 минуты, необходимо перевести печь в режим набора температуры, для чего полностью откройте шибер в патрубке дымохода и выдвиньте зольник (шибера системы «чистое стекло» закройте). По истечении 1..2 минуты задвиньте зольник (это сократит выход дыма через дверку топки) и плавно откройте дверцу. Заложите крупно наколотые поленья. Закройте дверку и откройте подачу воздуха через зольник. Дайте дровам разгореться, после чего можно отрегулировать процесс горения или перевести печь в режим длительного горения.

**Внимание!** На основе проведенных испытаний производитель утверждает, что быстрое разрушение изделия в процессе эксплуатации (трещины, прогары и т.д.) вызвано только нарушением инструкции по эксплуатации. Следует помнить, что если постоянно нагревать печь докрасна, топить углем или торфом, вносить изменения в конструкцию, ее срок службы сокращается. За подобные повреждения завод изготовитель снимает с себя гарантийные обязательства.

**Обслуживание печи** в период эксплуатации сводится к чистке поверхности изделия и стекла, установленного в дверку топки, удалению золы просыпавшейся через щели колосника, профилактическим протапливанием, а также прочистке системы дымоходов.

Поверхность печи можно чистить только после полного остывания слабым раствором моющего средства, вытирая влажной, мягкой тряпкой. Возможно обновление лакокрасочного покрытия наружных поверхностей термостойкой (до 600 °С) кремний-органической краской.

Слишком большое количество золы ухудшает процесс горения. Удаляйте остывшую золу всегда **перед началом растопки печи и по мере наполнения**, используя зольник-совок и металлическое ведро.

В качестве профилактической меры, препятствующей образованию сажевого налета на стенках системы отвода дымовых газов печи и дымохода, рекомендуется периодические (**через 3-4 топки**) интенсивные протапливания сухими дровами лиственных пород (наиболее эффективна осина). Отопительные печи имеют сложную конструкцию дымовых каналов и не требуют механической чистки от сажевого налета, при проведении необходимых профилактических мер. Если в процессе эксплуатации печи тяга ухудшилась, а профилактические меры не дали желаемого результата, необходимо провести механическую чистку системы отвода дымовых газов печи и дымовых труб.

Чистка печи осуществляется с помощью металлической шуровки через отверстие конфорки варочной поверхности. Механическую чистку необходимо производить от шибера. При этом остатки продуктов горения попадают в топку, из которой извлекаются обычным совком.

С внутренних поверхностей труб основного дымохода отложения сажи можно удалить без его полной разборки металлическим ершом от устья (**обязательно отсоедините печь, если в конструкции основного дымохода не предусмотрено прочистное устройство**).

## **8. ТРАНСПОРТИРОВКА, ХРАНЕНИЕ И УТИЛИЗАЦИЯ**

Транспортировка изделия может осуществляться всеми видами транспорта (наземный, воздушный, морской), обеспечивая надежную фиксацию груза и защиту от атмосферных осадков. Во избежание механических повреждений, перевозку изделия необходимо производить только в фирменной упаковке. Жаростойкая эмаль, которой окрашено изделие, приобретает прочность только после первого протапливания печи. До этого с окрашенными поверхностями следует обращаться осторожно.

Хранение печи производится: в сухом помещении, обеспечивающем защиту от атмосферных осадков и попадания прямых солнечных лучей; в заводской упаковке; в вертикальном положении; в один ярус. Ярусность складирования может быть увеличена до двух путем установки деревянной обрешетки, защищающей изделие от механических повреждений.

Утилизация отработавшего изделия происходит путем сдачи в металлолом.

## 9. КОМПЛЕКТ ПОСТАВКИ

В розничную сеть изделие поставляется в комплектности согласно таблице - 3.

**Таблица-3.** Комплектация

Печь	1 шт.
Топочная дверка с жаростойким стеклом	1 шт.
Дымоотводящий патрубок с шибером	1 шт.
Колосниковая решетка	1 шт.
Зольник - совок	1 шт.
Заглушка G-1¼	1 шт.
Конфорка съемная	1 шт.
Руководство по эксплуатации. Паспорт	1 шт.
Упаковка	1 шт.

## 10. ВОЗМОЖНЫЕ НЕИСПРАВНОСТИ И МЕТОДЫ ИХ УСТРАНЕНИЯ

Перед началом отопительного сезона дымовая труба и печь должны быть осмотрены. При необходимости дымовую трубу и печь необходимо очистить от сажи, или отремонтировать. Запрещается эксплуатация неисправной печи или с неработающей дымовой трубой.

Возможные неисправности и методы их устранения приведены в таблице-4.

**Таблица-4.** Возможные неисправности и методы их устранения

Неисправность	Причина	Метод устранения
Подтекание теплоносителя в местах соединений	Неправильный выбор или плохое качество соединительных устройств (материалов).	Охладить теплоноситель до температуры не более 40 °С и заменить соединение.
Дымление или подтеки конденсата в местах соединений дымовых труб	Отсутствие герметичного соединения стыков дымовых труб.	Места соединений уплотнить жаростойким материалом.
Появление дымления из печи.	Ухудшение тяги, дымовая труба забита сажой.	Приоткрыть шибер. Прочистить дымовую трубу.
Появление дымления через уплотнение загрузочной дверцы печи	Износ уплотнения дверцы.	Заменить уплотнитель дверцы.

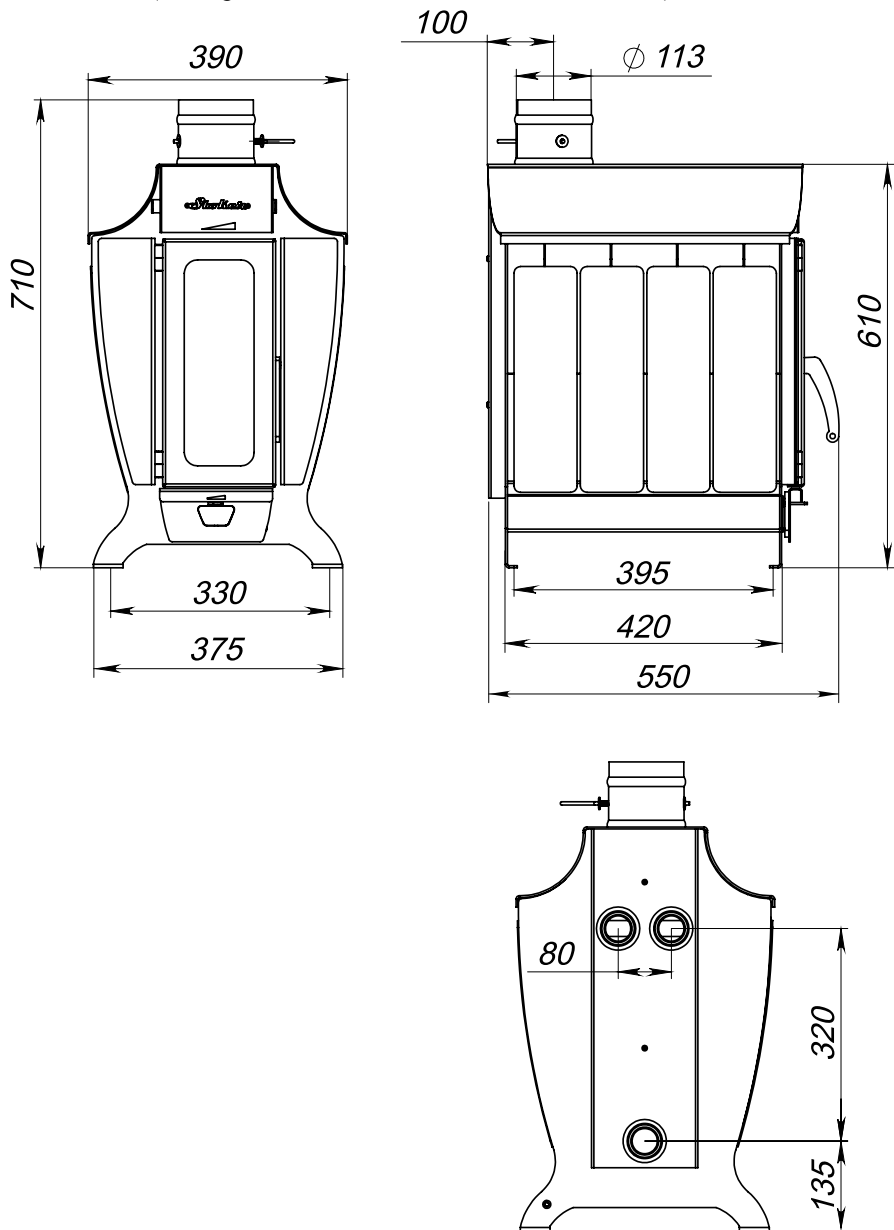
**Продолжение. Таблица-4.**

Неисправность	Причина	Метод устранения
Нарушение режима горения (интенсивного и длительного)	Ухудшение тяги, дымовая труба забита сажей.	Прочистить дымовую трубу.

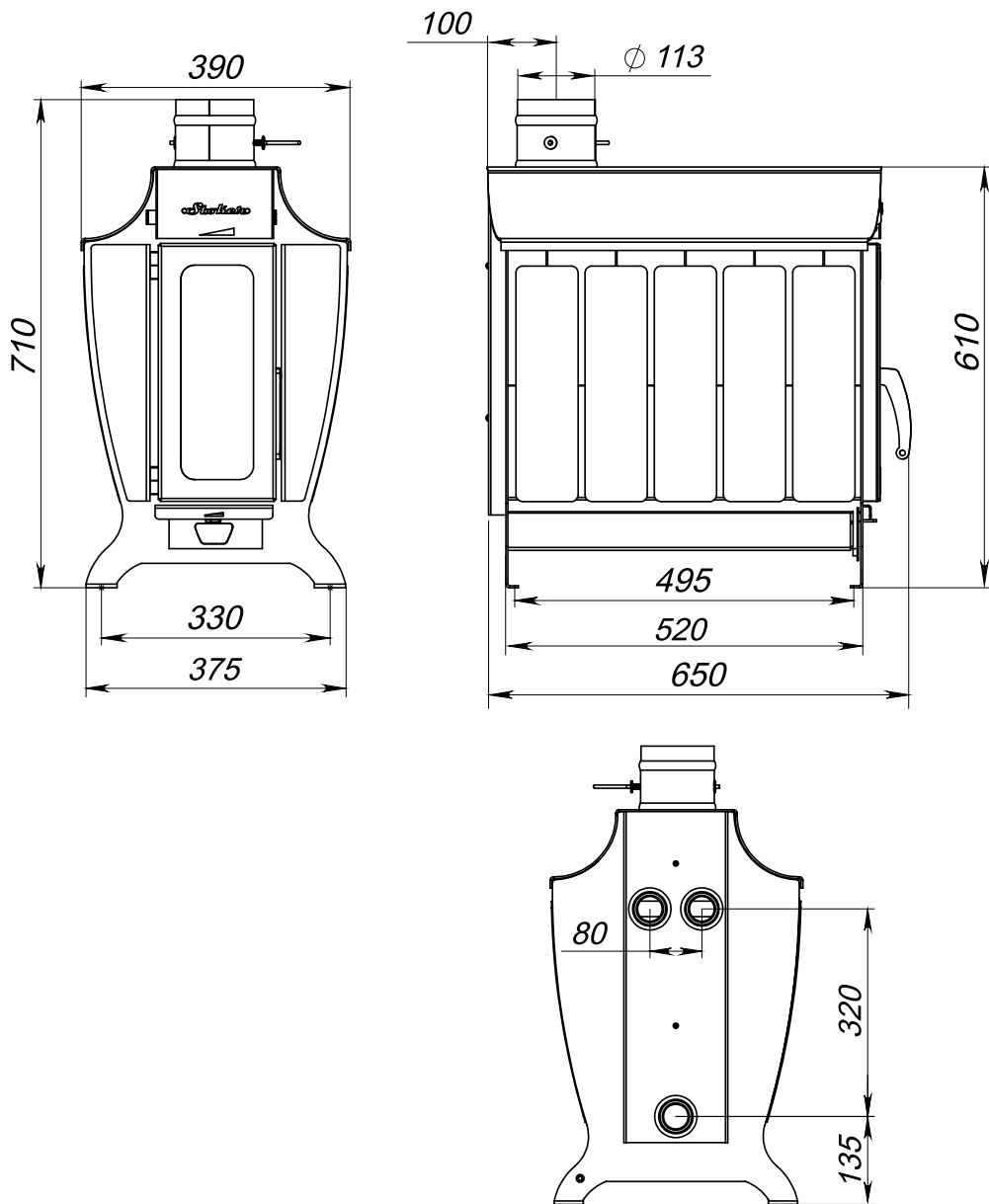
**11. ДЕЙСТВИЯ В СЛУЧАЕ ВОЗНИКНОВЕНИЯ ПОЖАРА**

- Вызвать пожарное подразделение по телефону 01;
- Приступить к ликвидации пожара первичными средствами пожаротушения;
- Эвакуировать людей, домашних животных, имущество.

**Приложение 1. Габаритные и установочные размеры аппарата Stoker 120 Aqua-C**  
(Размеры изделий отличаются только длиной)

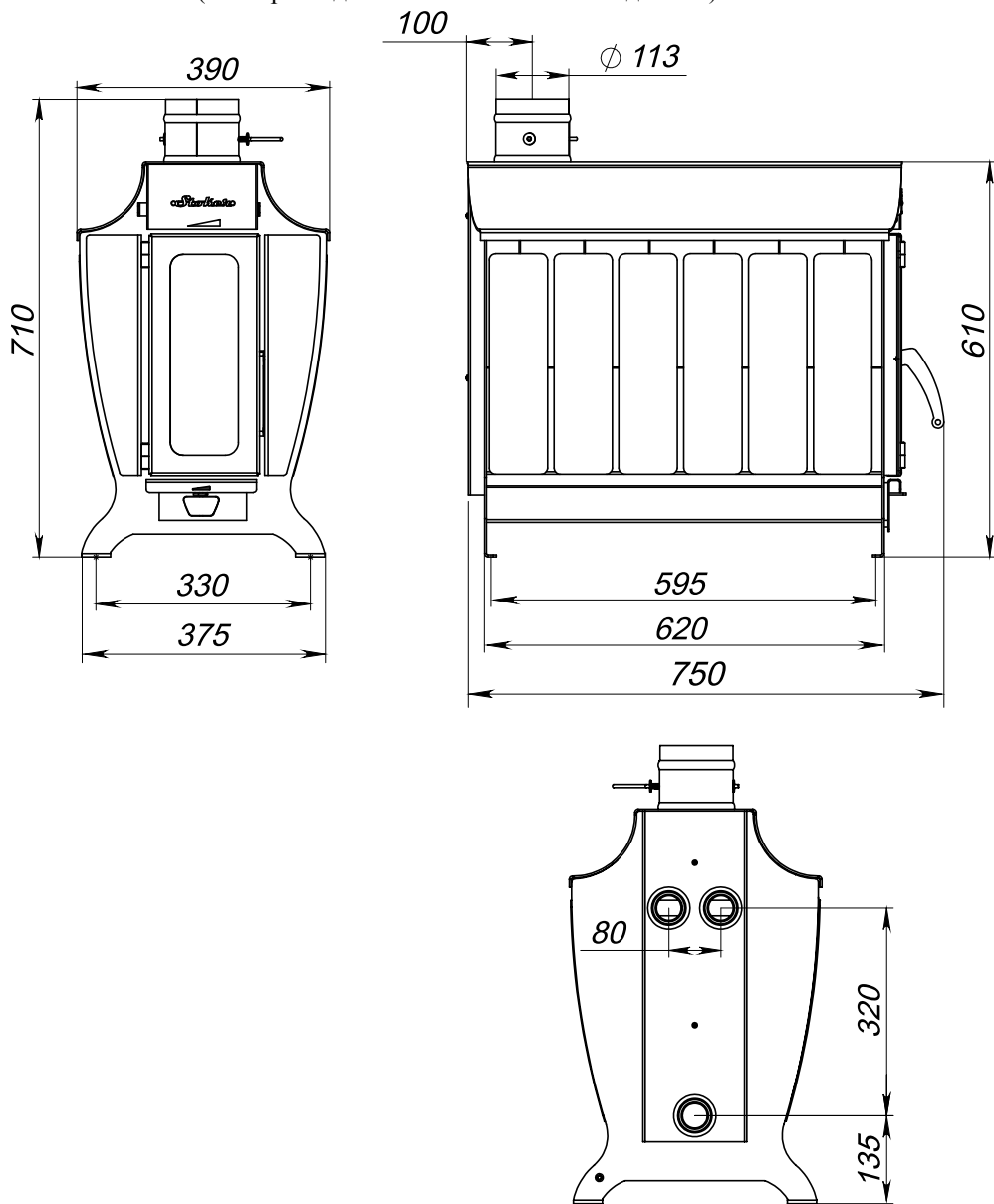


**Приложение 2. Габаритные и установочные размеры аппарата Stoker 170 Aqua-C**  
(Размеры изделий отличаются только длиной)





**Приложение 3. Габаритные и установочные размеры аппарата Stoker 220 Aqua-C**  
(Размеры изделий отличаются только длиной)



## СОДЕРЖАНИЕ

1. НАЗНАЧЕНИЕ.....	3
2. ОБЩИЕ СВЕДЕНИЯ.....	3
3. ОСОБЕННОСТИ КОНСТРУКЦИИ.....	3
4. ТЕХНИЧЕСКИЕ ХАРАКТЕРИСТИКИ.....	4
5. УСТРОЙСТВО ПЕЧИ ОТОПИТЕЛЬНОЙ С ВОДЯНЫМ КОНТУРОМ.....	6
6. УСТАНОВКА.....	7
6.1 Подготовка к использованию.....	7
6.2 Установка печи.....	8
6.3 Монтаж дымовой трубы.....	9
6.4 Установка ТЭН.....	12
6.5 Система отопления с жидким теплоносителем.....	13
6.5.1 Общие правила.....	13
6.5.2 Монтаж системы отопления с естественной циркуляцией теплоносителя.....	14
6.5.3 Монтаж системы отопления с принудительной циркуляцией теплоносителя.....	16
6.5.4 Подготовка печи и системы отопления к эксплуатации.....	16
7. ЭКСПЛУАТАЦИЯ.....	18
8. ТРАНСПОРТИРОВКА, ХРАНЕНИЕ И УТИЛИЗАЦИЯ.....	20
9. КОМПЛЕКТ ПОСТАВКИ.....	21
10. ВОЗМОЖНЫЕ НЕИСПРАВНОСТИ И МЕТОДЫ ИХ УСТРАНЕНИЯ.....	21
11. ДЕЙСТВИЯ В СЛУЧАЕ ВОЗНИКНОВЕНИЯ ПОЖАРА.....	22
ПРИЛОЖЕНИЕ 1. Габаритные и установочные размеры аппарата Stoker 120 Aqua-C .....	23
ПРИЛОЖЕНИЕ 2. Габаритные и установочные размеры аппарата Stoker 170 Aqua-C .....	24
ПРИЛОЖЕНИЕ 3. Габаритные и установочные размеры аппарата Stoker 220 Aqua-C.....	25
СВИДЕТЕЛЬСТВО О ПРИЕМКЕ	
СВИДЕТЕЛЬСТВО О ПРОДАЖЕ	

***Stoker***<sup>®</sup>  
***ermak-termo.ru***